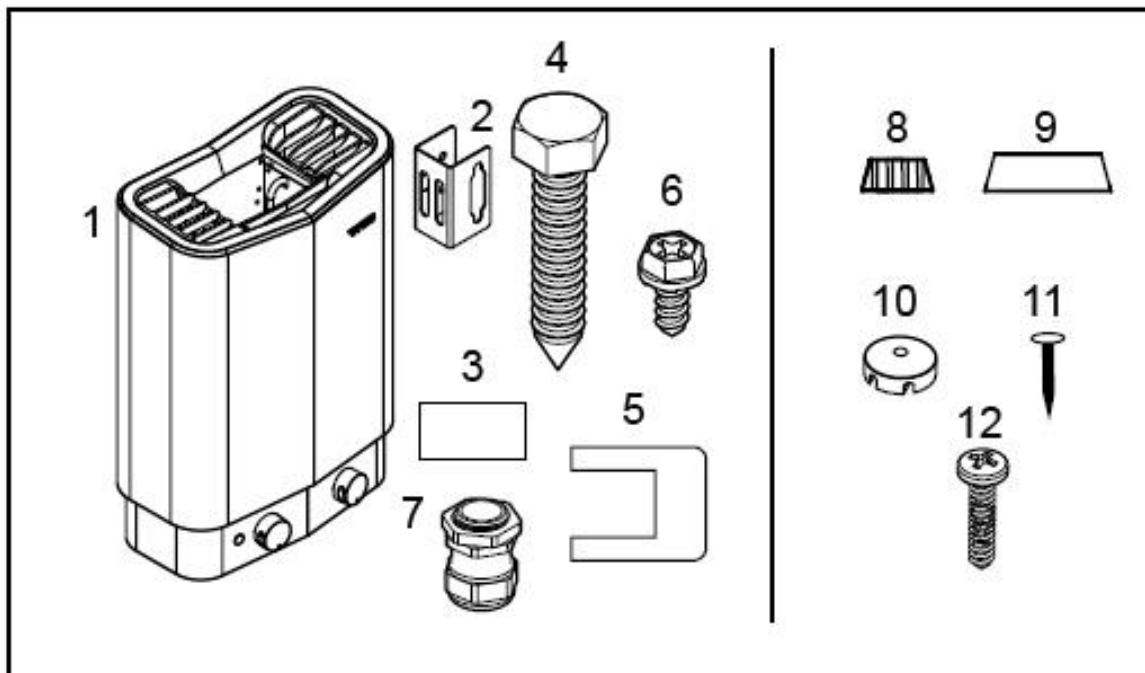


SENSE SPORT 2/4 配線等取扱説明書

SENSE SPORT 2/4 同梱付属品



1. ヒーター本体 1 個
2. 壁掛け用金具 4 個
3. 危険シール(日本語版はありません)
4. 壁掛け金具用ボルト 4 個
5. 短絡端子 1 個
6. 本体カバー予備ネジ 1 個
7. 電源ケーブル保護カバー 1 個
8. 温度センサー固定部品 2 個
9. 温度センサー固定部品カバー 2 個
10. 温度センサー配線固定クリップ 12 個
11. 温度センサー配線固定クリップ用ピン 12 個
12. 本体背面予備用ネジ 2 個

サウナヒーターの設置についての注意点

図1

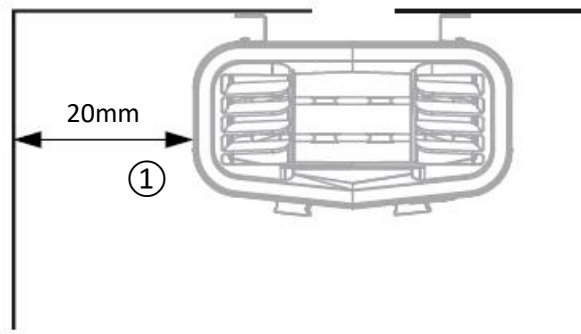


図2

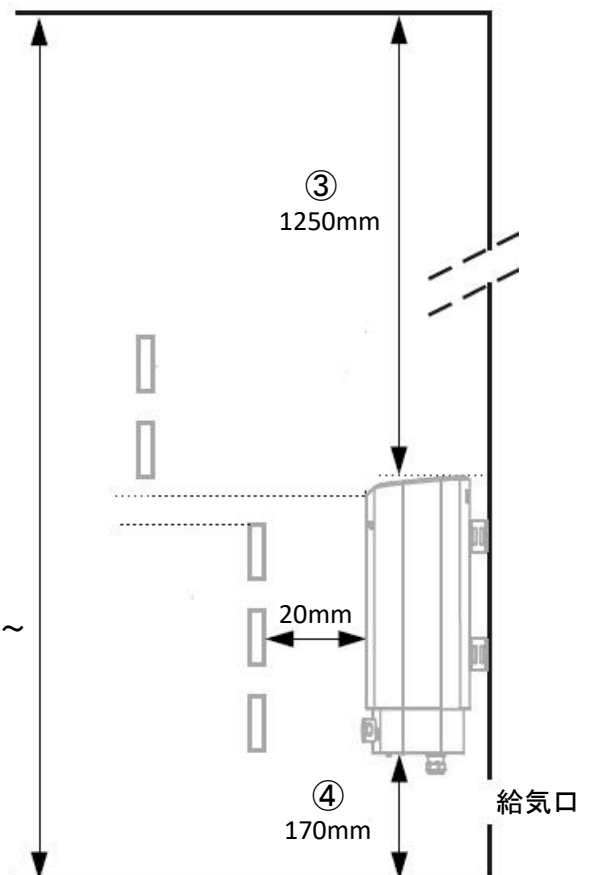
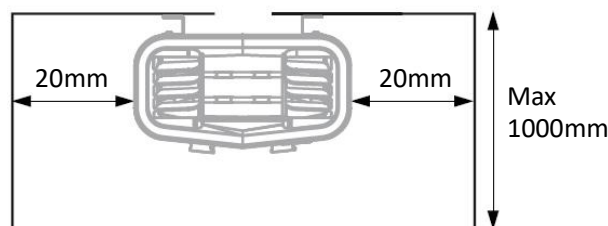
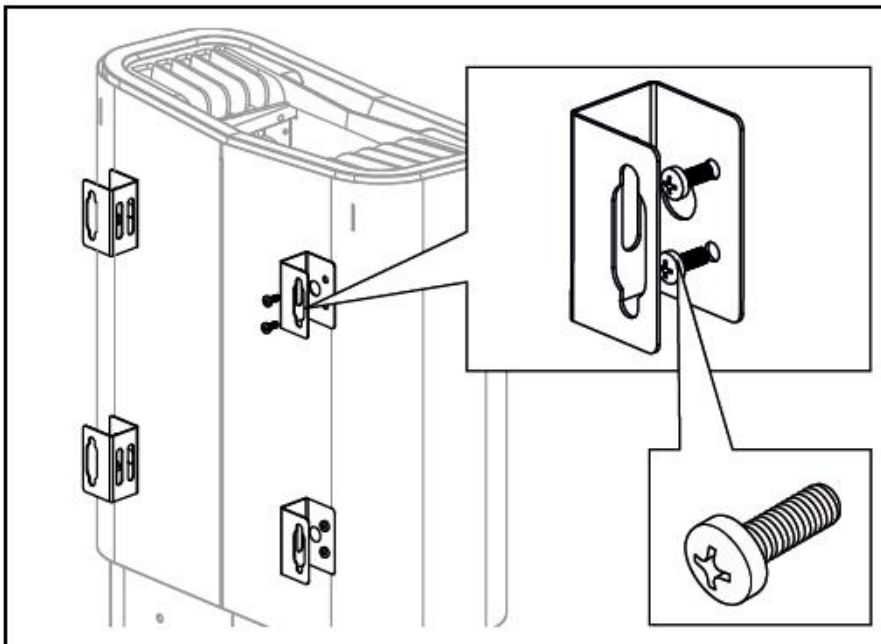


図1

- ① サウナ本体の左右側面から最低でも 20mm 離して設置してください。
- ② 床から天井までの高さは 1900mm～2100mm で設定してください。
- ③ 天井からサウナ本体上部まで最低でも 1250mm 離して設置してください。
- ④ サウナヒーター本体は床から 170mm 離して設置して頂き、機械の下に給気口を設置してください。本体のサウナヒーターを冷やす為、本体機器の真下に設置して頂く必要があります。

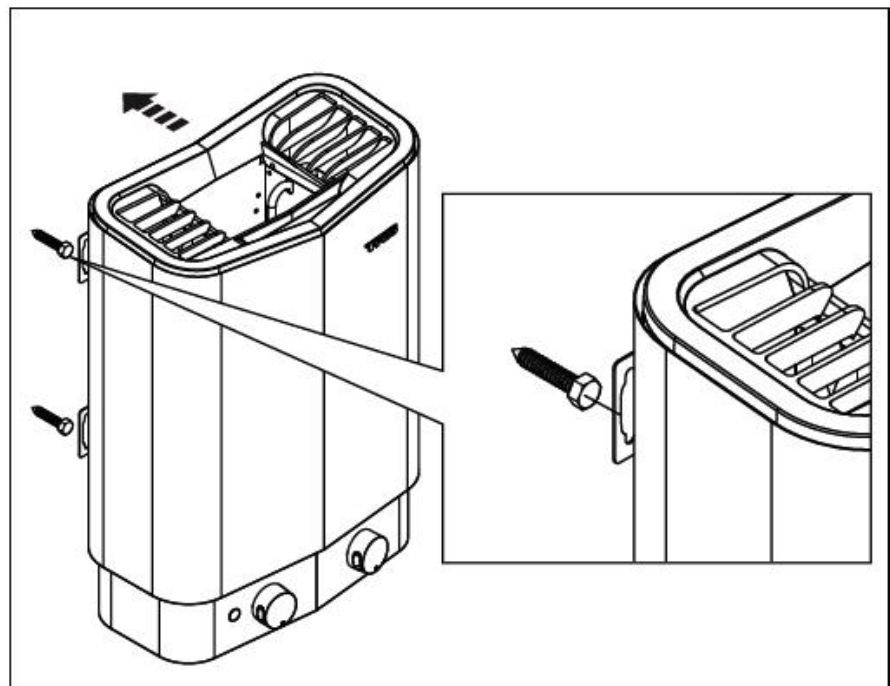
また図2のようなコの字型の所にサウナ本体を設置される際も左右側面から 20mm 離し、奥行は 1000mm 以内の場所に設置してください。

サウナヒーターの壁への取り付け方



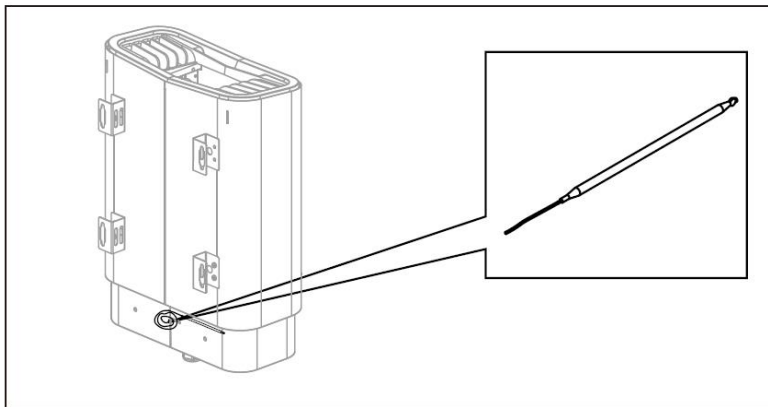
※本体にあらかじめ付いているボルトをはずして、ブラケットを取り付けるにはヘックスローブビット T-20が必要になります。

ヘックスローブビット T-20は同梱されておりませんので、ユーザー様の方でお買い求めください。

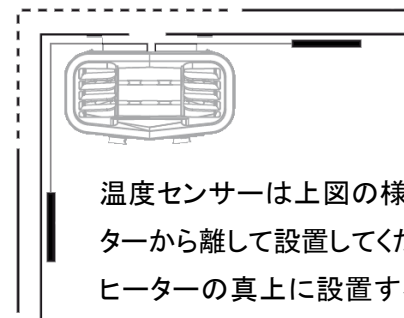


壁かけ用金具とボルトが付属品で付いておりますので上図を参照し取り付けをおねがいたします。

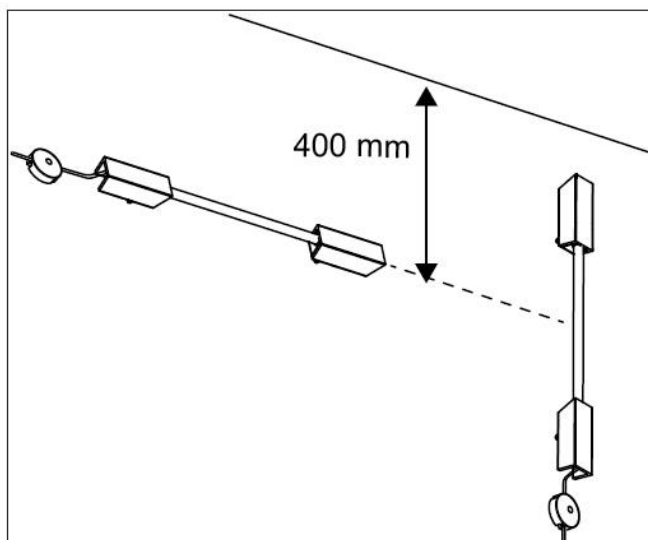
温度センサーの取り付け方法



温度センサーをサウナ本体側面、または裏面から取り出してください。



温度センサーは上図のようにヒーターから離して設置してください。ヒーターの真上に設置するのはお止め下さい。



温度センサーは天井から 400mm 離して設置してください。

左図のように水平、垂直どちらでも設置していただけます。

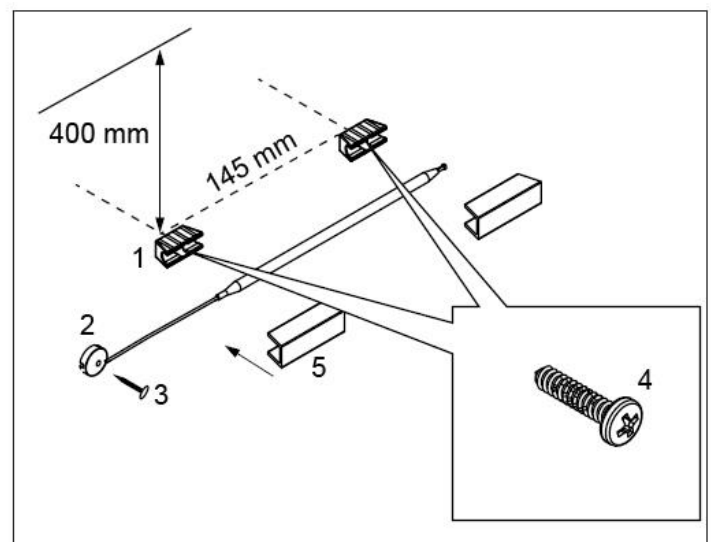
温度センサー設置方法

(右図の1番)センサーを固定する部品を取り付ける際には 145mm の間隔を開けて設置してください。

固定部品を設置後、温度センサーを通して頂き、(右図の5番)カバーをかぶせてください。

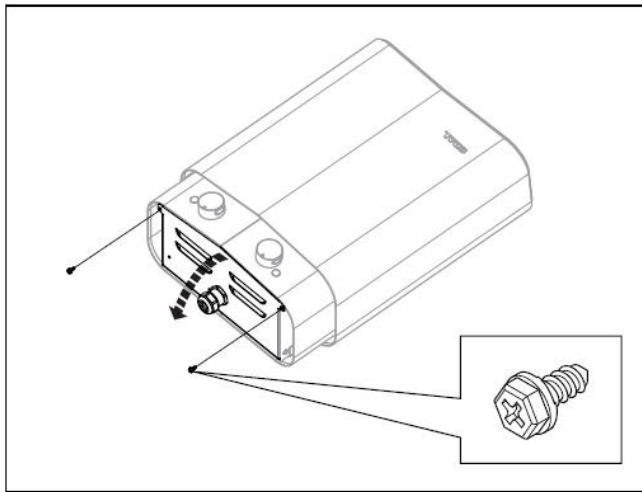
その他に右図の2番・3番がサウナ本体からつながっております線を固定する部品になります。

こちらは全て同梱されております。



サウナ機器の電源について

下図を参照していただき配線・設定をお願いします。



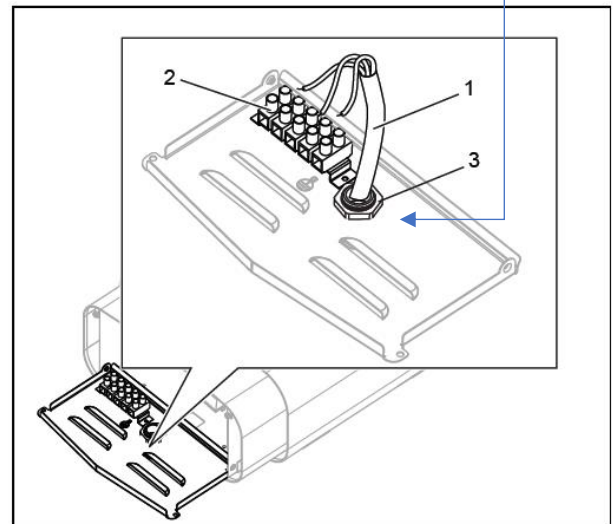
本体機器下にありますボルトをはずしてカバーを開けてください。

電源ケーブル保護カバー
拡大図

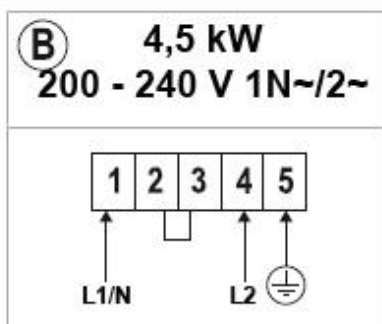


右図3番 電源ケーブル保護カバー一式が同梱されていますので、本体カバーの表裏双方からセットして頂き、電源ケーブルをつないでください。

電源ケーブルをつなぐ際は下図を参照しておつなぎください。



電源 200V 線は強固に結線してください。緩いと故障の原因になります。



単相 200V
4.5kW の場合
短絡端子を 2・3 番に差し込んでいただき、1 と 4 番に電源コードをおつなぎください。(左図参照)

単相 200V
2.2kW の場合
1 と 4 番に電源コードをおつなぎください。
(短絡端子は要りません)
アースは 5 番です。

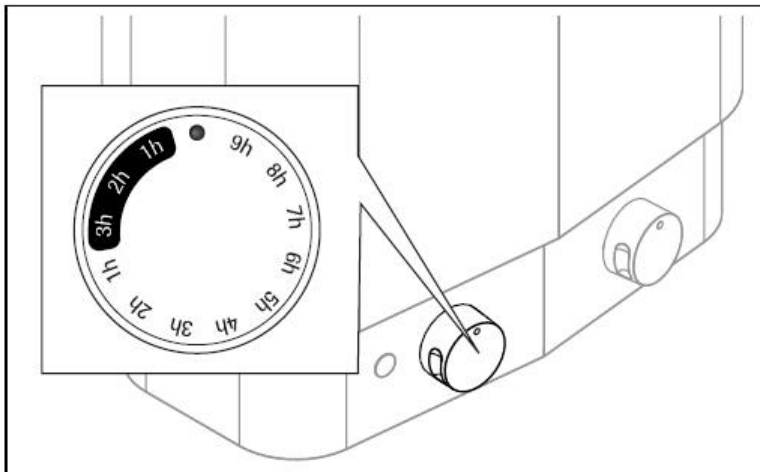
| | |
|-------|-----------------|
| 型式 | SENSE SPORT 2/4 |
| 出力 | 2.2kW / 4.5kW |
| 電源 | 単相 200V 専用 |
| 適応容積 | 1.5~4 立米 |
| 操作パネル | 本体操作型 |

| | | | |
|---------|-----|-----------------|-------|
| サウナヒーター | | SENSE SPORT 2/4 | |
| kW | | 2.2kW | 4.5kW |
| 単相 200V | amp | 11.0 | 22.5 |
| | mm2 | 1.5 | 4 |

サウナ本体重量: 9.3kg

サウナストーン: 約 7.0kg

本体操作について

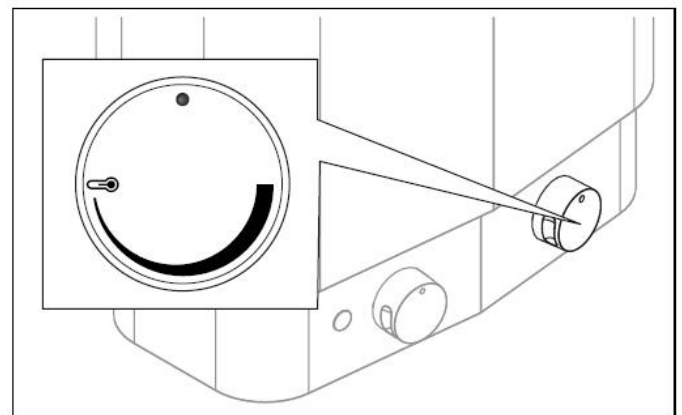


サウナ本体の左側についているボタンを時計回りに回していただき、お好きな時間をお選びください。(最大連続稼働時間 3 時間)

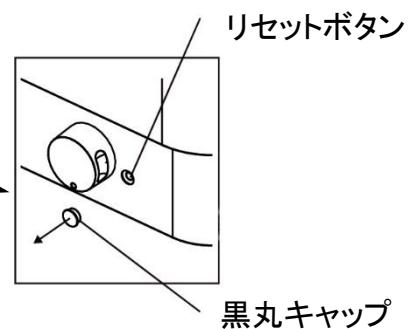
※白塗りの 1h~3h

その後続く 1h~9h はタイマー機能ですので、例えば 2h に合わせていただきますと、2 時間後にサウナが温かくなりはじめます。

サウナ本体の右下についているボタンは温度設定です。
時計回りに回していただきお好みの温度に設定してください。
(最大 110 度になります)



※サウナ機器自体が熱くなり過ぎた場合に温度センサーが働き、自動で電気が切れる事があります。
その際には温度調整ボタンの右横にあります黒い丸キャップを外して、中の茶色いリセットボタンを押してください。



本体のお手入れ

サウナストーンの入れ物の中に、小さなサウナストーンが溜まりますと故障の原因となります。

1 年に 1 回など定期的にお掃除をお願いします。

- ① サウナ機器が完全に熱を持っていない事を確認してください。
- ② サウナストーンを取り出していただき、小さなサウナストーンがありましたら捨ててください。
- ③ 最後にサウナストーンを戻してください。

加湿（ロウリュについて）

TYLOサウナヒーターはサウナヒーターの石の部分に水を掛けて加湿をして楽しんでいただけます。石が十分に熱されてから（運転開始後30分以上）までお待ちいただき、ひしゃくなどで水を掛けて下さい。
※石が十分に熱されていない状態で水を掛けると本体内部に水が入り込み故障の原因になります。
 下記図のAとBの部分は水が溜められるようになっていてA・Bに溜めて加湿を楽しむことも出来ます。

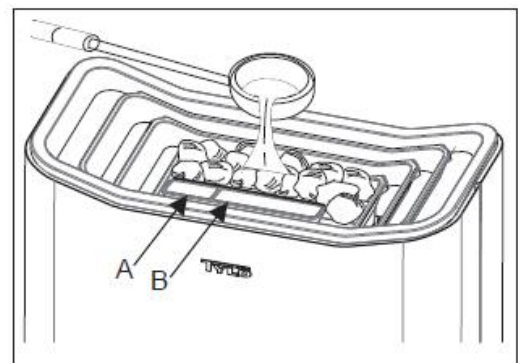
※加湿する場合の注意点

石に直接水を掛ける時は跳ね返りに気を付けて少量ずつ掛けてください（50ml程度）石が十分に熱されていない状態で水を掛けると、機械の内部に水が入り込み故障の原因となります。



左図が示す × 印がついているヒーター部分には絶対に水は掛けないで下さい、故障の原因になります。

一回に石に掛ける水の量は
30ml ~ 50ml にしてください



A・Bには溢れない程度に水を入れてください

SENSE SPORT2/4 サウナヒーター本体サイズ

